

OCTAVE

Phono EQ.2

Bedienungsanleitung
Deutsch

VORWORT

Wir bedanken uns für Ihr Vertrauen und gratulieren Ihnen herzlich zu Ihrem neuen OCTAVE Phonovorverstärker

Phono EQ.2

Neben Laufwerk und Tonabnehmer hat der Phonovorverstärker einen entscheidenden Anteil an der Wiedergabequalität analoger Schallplatten. OCTAVE bietet daher zu fast allen Vor- und Vollverstärkern einen perfekt abgestimmten Phonoeingang auch zum nachträglichen Einbau an, mit aufwändiger Entzerrung (RIAA-Kurve) und umfangreichen Anpassungsmöglichkeiten an das verwendete Tonabnehmersystem.

Leider verfügen Vollverstärker und Vorstufen anderer Hersteller heutzutage nicht mehr über einen Phonoeingang oder können mit ihren integrierten Lösungen selten den Anforderungen an eine hochwertige analoge Wiedergabe genügen. Für all diese Musikliebhaber, die dennoch ihren Plattenspieler optimal in ihre bestehende Wiedergabekette integrieren wollen, hat OCTAVE den **Phono EQ.2** konzipiert. Einen externen Phonovorverstärker in einem magnetisch geschirmten Gehäuse, entwickelt mit dem gleichen kompromisslosen Anspruch an die Klangtreue, durch den sich auch die Phonomodule auszeichnen.

Dabei spielt es keine Rolle, ob ein MM- (Moving Magnet) oder MC-System (Moving Coil) am Tonarm montiert ist. Dank einer praxistauglichen Impedanz- und Verstärkungsanpassung lassen sich die Eingänge bestmöglich an die sensiblen Tonabnehmer-Spannungen anpassen. Integriert ist zudem ein hochwertiger Subsonic-Filter, der die Tieftonmembrane vor unerwünschten, tieffrequenten Signalanteilen wirkungsvoll schützt. Durch das externe, streufeldarme Stecker-Netzteil können 50-Hz-Netzschwingungen wirkungsvoll unterdrückt und möglichst weit weg von den empfindlichen Signalen gehalten werden. Für OCTAVE selbstverständlich ist die Verwendung ausschließlich hochwertig vergoldeter Anschlüsse und streng selektierter Bauteile von ausgesuchten Herstellern.

Bei sachgemäßer Handhabung wird er Ihnen viele Jahre Freude bereiten.

Wir wünschen Ihnen schöne Stunden beim Musikhören.



Andreas Hofmann

INHALT

1.	OCTAVE-TECHNIK	2
1.1.	Unterscheidungsmerkmale zu anderen Geräten	2
1.2.	Gerätebeschreibung Phono EQ.2	2
1.3.	RIAA-Entzerrung	3
2.	SICHERHEITSHINWEISE	4
2.1.	Bevor Sie beginnen	4
2.1.1.	Bei Gefahr: Netzstecker ziehen	4
2.1.2.	Wartung und Service	4
2.1.3.	Vor dem Anschließen	4
2.2.	Aufstellungshinweise	4
2.3.	Gewährleistung	4
3.	GERÄTEÜBERSICHT	5
3.1.	Front Phono EQ.2	5
3.2.	Rückfront Phono EQ.2	6
3.3.	Geräteboden Phono EQ.2	7
4.	ANSCHLUSS	8
5.	BEDIENUNG	8
5.1.	Einstellung der Eingangsimpedanz für MC-Tonabnehmersysteme	8
5.2.	Einstellung der Verstärkung für MC-Tonabnehmersysteme	9
6.	FEHLERSUCHE	10
6.1.	Störungsbehebung	10
7.	TECHNISCHE DATEN	11
7.1.	Phono Moving Magnet	11
7.2.	Phono Moving Coil	11
7.3.	Allgemeine Daten	12
7.4.	Abmessungen	12
7.5.	Diagramme	13
7.5.1.	Phono MC-Frequenzgang RIAA	13
7.5.2.	Brumm- und Rauschpegel	13

1. OCTAVE-TECHNIK

1.1. Unterscheidungsmerkmale zu anderen Geräten

- Einzelanfertigung** OCTAVE-Geräte werden einzeln gefertigt und überprüft. Entwicklung und Design stammen aus der Feder von Andreas Hofmann.
- Made in Germany** OCTAVE-Geräte werden zu 100 % in Deutschland hergestellt. Unser Mitarbeiterstamm ist hochqualifiziert und motiviert. Wir arbeiten mit spezialisierten Zulieferern aus unserer Umgebung. Die Mechanik wird durchgängig auf modernen CNC-Maschinen hergestellt.

1.2. Gerätebeschreibung Phono EQ.2

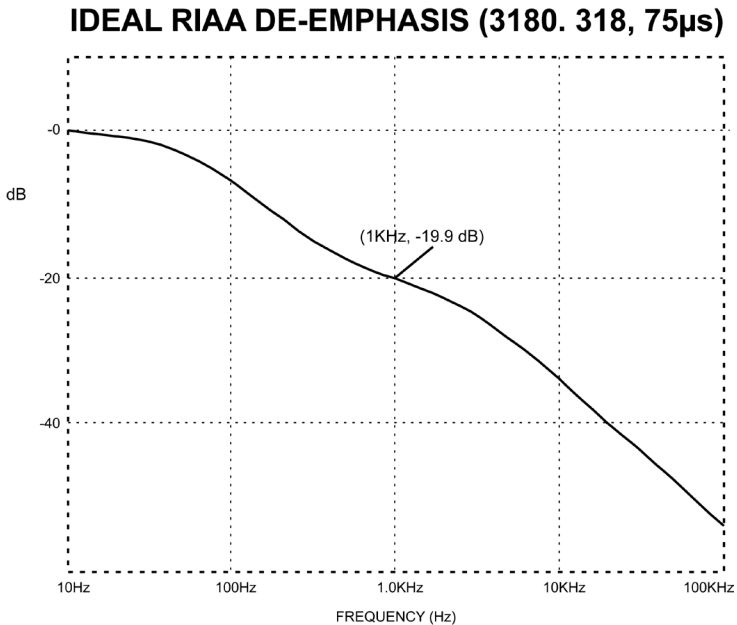
Der **Phono EQ.2** ist ein externer Phonovorverstärker für MM- und MC-Tonabnehmersysteme. Für den Anschluss der beiden Systeme stehen getrennte, umschaltbare Cinch-Buchsen zur Verfügung. Verstärkung und Eingangsimpedanz können über Schalter am Geräteboden an das verwendete MC-System angepasst werden. Zur Stromversorgung dient ein externes Stecker-Netzteil.

1.3. RIAA-Entzerrung

Das Prinzip der Schallplatte beruht auf einer mechanischen Abtastung: Musiksignale werden als Tonspur in die Schallplatte geschnitten und vom Tonabnehmer mechanisch abgetastet. Um den gesamten Frequenzbereich von 20 Hz bis 20 kHz in eine Tonspur integrieren zu können, müssen tiefe Frequenzen abgesenkt und der obere Frequenzbereich angehoben werden. Das Verhältnis der Anhebung bzw. der Absenkung ist definiert und wird als RIAA-Entzerrung bezeichnet.

Ein Phonovorverstärker muss daher die RIAA-Entzerrung exakt reproduzieren können, um tonale Verfälschungen zu vermeiden. Eine Genauigkeit von 0,5 dB über den gesamten Frequenzbereich und eine Kanalgleichheit von 0,1 dB sind dabei Minimalanforderungen.

Der Eingangsverstärker des **Phono EQ.2** hebt die unterschiedlichen Signale des Tonabnehmers auf ein konstant hohes Niveau an, um sie mit dem RIAA-Verstärker optimal weiterzuverarbeiten.



2. SICHERHEITSHINWEISE

2.1. Bevor Sie beginnen

2.1.1. Bei Gefahr: Netzstecker ziehen

Ein beschädigtes oder fehlerhaftes Gerät muss sofort außer Betrieb gesetzt, als defekt gekennzeichnet und bis zu einer fachgerechten Reparatur gegen Inbetriebnahme gesichert werden.

2.1.2. Wartung und Service

Zum Schutz vor weiteren Gefahren bleiben Servicearbeiten, Reparaturen und andere Veränderungen an OCTAVE-Geräten nur Fachkräften vorbehalten. Defekte Sicherungen dürfen nur durch Fachkräfte ersetzt werden und müssen mit dem angegebenen Sicherungstyp und der gleichen Nennstromstärke übereinstimmen. Im Servicefall schicken Sie das Gerät direkt zu OCTAVE oder in ein autorisiertes Servicezentrum.

2.1.3. Vor dem Anschließen

Überprüfen Sie, ob die Netzspannung am Stecker-Netzteil mit Ihrer örtlichen Netzspannung übereinstimmt.

2.2. Aufstellungshinweise

- Das Gerät eignet sich ausschließlich für den Betrieb in trockenen Wohnräumen. Das Gerät nicht im Freien oder in Feuchträumen betreiben!
- Stellen Sie keine Pflanzen und mit Flüssigkeit gefüllten Behälter auf das Gerät. Achten Sie darauf, dass weder Gegenstände noch Flüssigkeiten in das Geräteinnere gelangen. Sollte das Gerät dennoch feucht werden oder Gegenstände ins Geräteinnere gelangen, ziehen Sie bitte sofort den Netzstecker und lassen Sie das Gerät von einem fachkundigen Servicetechniker überprüfen.
- Bei einem Wechsel von einem kalten in einen warmen Raum, kann sich Kondenswasser bilden. Warten Sie in diesem Fall mit dem Einschalten, bis das Gerät Raumtemperatur angenommen hat und trocken ist.
- Betreiben Sie das Gerät nicht in der Nähe von Wärmequellen wie Heizungen oder an Orten, die direkter Sonneneinstrahlung ausgesetzt sind.
- Das Gerät nicht in der Nähe von leicht brennbaren Materialien, entzündlichen Gasen oder Dämpfen betreiben. Halten Sie starken Staub und mechanische Erschütterungen von dem Gerät fern.
- Das Gerät kippstabil auf eine ebene, stabile Unterlage stellen.

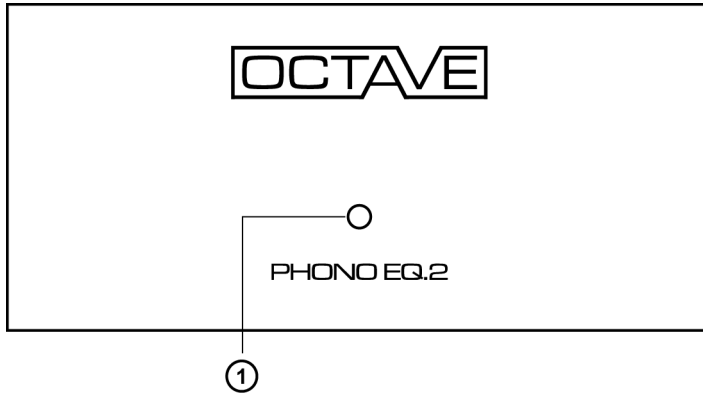
2.3. Gewährleistung

OCTAVE kann die Sicherheit, Zuverlässigkeit und volle Leistung des Gerätes nur gewährleisten, wenn Änderungen und Reparaturen von Fachkräften durchgeführt werden und das Gerät in Übereinstimmung mit dieser Bedienungsanleitung betrieben wird.

GERÄTEÜBERSICHT

3. GERÄTEÜBERSICHT

3.1. Front Phono EQ.2

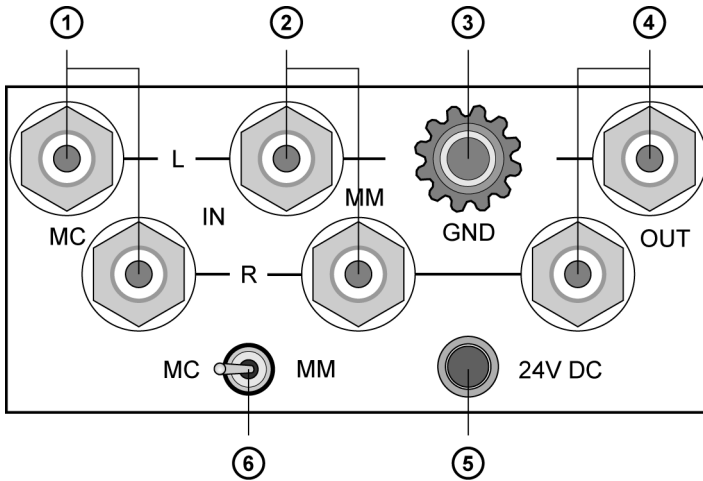


Legende

(1)	Leuchtdiode (LED)	Die LED leuchtet bei verbundener Stromversorgung.
-----	--------------------------	---

GERÄTEÜBERSICHT

3.2. Rückfront Phono EQ.2

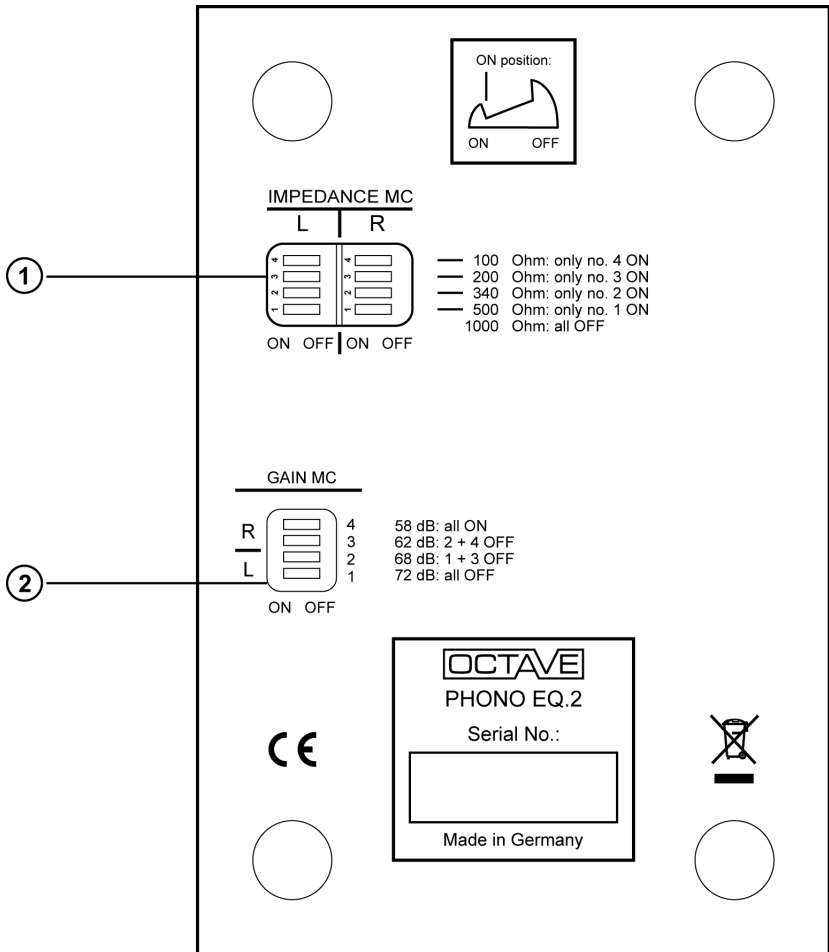


Legende

(1)	MC-Eingang (L = links; R = rechts)	Cinch-Eingang für MC-Tonabnehmersysteme
(2)	MM-Eingang (L = links; R = rechts)	Cinch-Eingang für MM-Tonabnehmersysteme
(3)	GND	Masseanschluss
(4)	Ausgang (L = links; R = rechts)	Cinch-Ausgang
(5)	24V DC	Anschluss für das externe Netzteil
(6)	MC-/MM-Kippschalter	Zum Umschalten zwischen MC-Eingang oder MM-Eingang

GERÄTEÜBERSICHT

3.3. Geräteboden Phono EQ.2



Legende

(1)	IMPEDANCE MC	Einstellung der Eingangsimpedanz des MC-Tonabnehmersystems
(2)	GAIN MC	Einstellung der Verstärkung für MC-Tonabnehmersysteme. Die Verstärkungsanpassung ermöglicht die Angleichung des MC-Eingangs an Low- und High-Output-Systeme.

ANSCHLUSS

4. ANSCHLUSS

- ▶ Beachten Sie die Sicherheits- und Aufstellungshinweise (siehe Kapitel 2, Seite 4).
- 1. Schalten Sie vor dem Anschließen alle betroffenen Geräte aus.
- 2. Bewegen Sie den MM-/MC-Kippschalter auf die Einstellung des gewünschten Tonabnehmersystems (siehe Kapitel 3.2, Positionsnummer (6)).
- 3. Je nach gewähltem Tonabnehmersystem verbinden Sie das MM-/MC-Tonabnehmersystem mit den MM- oder MC-Eingänge des **Phono EQ.2** (siehe Kapitel 3.2, Positionsnummer (1) bzw. (2)).
- 4. Wenn Sie ein MC-Tonabnehmersystem angeschlossen haben, stellen Sie die Eingangsimpedanz und die Verstärkung ein (siehe Kapitel 5.1, Seite 8 und Kapitel 5.2, Seite 9).
- 5. Schließen Sie das Massekabel an den Masseanschluss des Tonabnehmersystems an (siehe Kapitel 3.2, Positionsnummer (3)).
- 6. Verbinden Sie die Ausgänge des **Phono EQ.2** (siehe Kapitel 3.2, Positionsnummer (4)) mit den Eingängen des Vorverstärker/Vollverstärkers.
- 7. Stecken Sie das Stecker-Netzteil des **Phono EQ.2** ein (siehe Kapitel 3.2, Positionsnummer (5)).
- 8. Schalten Sie die Geräte in der Reihenfolge „von der Quelle zum Lautsprecher“ ein.

5. BEDIENUNG

5.1. Einstellung der Eingangsimpedanz für MC-Tonabnehmersysteme

Der Wert der Eingangsimpedanz ist wichtig für den ausgewogenen Klang des Tonabnehmers.

- 1. Entnehmen Sie die empfohlene Impedanz den technischen Daten oder der Bedienungsanleitung des Tonabnehmersystems.
- 2. Stellen Sie die empfohlene Eingangsimpedanz gemäß der folgenden Tabelle ein. Wenn die empfohlene Eingangsimpedanz nicht in der Tabelle aufgeführt ist, verwenden Sie den am nächsten liegenden Wert. Sollten zwei Werte in Frage kommen, können Sie durch einen Hörtest die optimale Impedanz auswählen.

	Schalter-Nr.			
	1	2	3	4
1000 Ohm	●	●	●	●
500 Ohm	○	●	●	●
340 Ohm	●	○	●	●
250 Ohm	○	○	●	●

BEDIENUNG

200 Ohm	●	●	○	●
170 Ohm	○	●	○	●
146 Ohm	●	○	○	●
125 Ohm	○	○	○	●
100 Ohm	●	●	●	○
97 Ohm	○	●	●	○
75 Ohm	●	●	○	○
66 Ohm	●	○	○	○
62 Ohm	○	○	○	○

● = OFF / ○ = ON

Bei der Auslieferung ist die Impedanz 100 Ohm eingestellt: Diese Einstellung ist für die meisten Low-Output-MC-Tonabnehmersysteme optimal.

5.2. Einstellung der Verstärkung für MC-Tonabnehmersysteme

Die Verstärkungsanpassung erlaubt es, den MC-Eingang an unterschiedliche Low- und High-Output-Systeme anzugleichen.

1. Entnehmen Sie die Verstärkung den technischen Daten oder der Bedienungsanleitung des Tonabnehmersystems.
2. Stellen Sie die Verstärkung gemäß der folgenden Tabelle ein. Wenn die Verstärkung nicht in der Tabelle aufgeführt ist, verwenden Sie den am nächsten liegenden Wert. Sollten zwei Werte in Frage kommen, können Sie durch einen Hörtest die optimale Verstärkung auswählen.

		Schalter-Nr.			
		1	2	3	4
58 dB	Gain low	●	●	●	●
62 dB	...	●	○	●	○
68 dB	...	○	●	○	●
72 dB	Gain high	○	○	○	○

● = OFF / ○ = ON

6. FEHLERSUCHE

6.1. Störungsbehebung

Brumm- und Knisterstörungen

Oft entsteht Brummen dadurch, dass mehrere Geräte einer Anlage geerdet sind. Dies ist in der Regel bei Tunern/SAT/Video-Verbindungen gegeben, da diese Geräte an Hochantenne oder Kabel angeschlossen sind. Hochantenne und Kabel sind jedoch geerdet, so dass eine Brummschleife über den Antenneneingang entsteht. Endstufen allgemein sind ebenfalls geerdet. Das Ablieben der Erde von Schutzkontaktsteckern ist natürlich unzulässig. Die Erdverbindung der Antenne kann mit sogenannten Mantelstromfiltern unterbrochen werden. Diese Filter beeinträchtigen nicht die Ton/Bildqualität von Tunern bzw. Fernsehern.

Abhilfe Der Masseanschluss des **Phono EQ.2** kann ggf. ungenutzt bleiben, um eine Brummschleife mit einem geerdeten Quellgerät zu unterbrechen.

Knackstörungen

Ältere Kühlschränke und 12-V-Halogenlampensysteme erzeugen beim Ein- und Ausschalten starke Funkstörungen. Je nach Hauselektrik können diese Funkstörungen als Knacken in den Lautsprechern der Anlage hörbar werden.

Abhilfe Abhilfe schaffen nur eine zentrale Steckdosenleiste für die gesamte Anlage und der Wechsel zu einer anderen Steckdose im Hörraum.

Die Kanäle sind ungleich laut

Überprüfen Sie den Sitz der Cinch-Stecker: eventuell die außenliegenden Massekontakte zusammenbiegen. Es kommt auch vor, dass der Innenkontakt der Cinch-Verbindung Ursache für Wackelkontakte ist. In diesem Fall muss das Kabel oder die Buchse ausgetauscht werden.

Durch Kabelbruch und/oder schlecht sitzende Cinchstecker können Übergangswiderstände entstehen. Dadurch kann ein Kanal leiser werden.

Abhilfe Kabel tauschen, Stecker und Buchsen mit Isopropylalkohol reinigen, evtl. Reinigungs- oder Kontaktmittel verwenden.

Kein Ton

MM-/MC-Einstellung und Kabelverbindung falsch eingestellt und eingesteckt.

Abhilfe Überprüfen Sie Stellung des MM-/MC-Kippschalters und die Cinch-Kabel.

TECHNISCHE DATEN

7. TECHNISCHE DATEN

7.1. Phono Moving Magnet

Phono MM	
Frequenzgang	+/- 0,25 dB RIAA / 25 Hz – 20 kHz
Eingangsempfindlichkeit	4 mV
Verstärkung	50 dB
Eingangskapazität	220 pF
Eingangsimpedanz	47 kOhm
Ausgangsimpedanz	100 Ohm
Signal Rausch Abstand	-90 dB / 2,5 V Ausgangspegel
Maximaler Eingangspegel	19 mV bei 1 kHz
Klirrfaktor	0,008 % bei 5,4 V RMS

7.2. Phono Moving Coil

Phono MC	
Frequenzgang	+/- 0,1 dB RIAA / 25 Hz – 20 kHz
Eingangsempfindlichkeit	100 μ V – 1 mV
Verstärkung	58 dB, 62 dB, 68 dB, 72 dB (einstellbar)
Eingangsimpedanz	62 Ohm – 1 kOhm
Ausgangsimpedanz	100 Ohm
Signal Rausch Abstand (bei Gain 72 dB Eingang kurzgeschlossen)	-74 dB / 2,5 V Ausgangspegel
Signal Rausch Abstand (bei Gain 52 dB Eingang kurzgeschlossen)	-86 dB / 2,5 V Ausgangspegel
Maximaler Eingangspegel	2,3 mV bei 1 kHz
Klirrfaktor	0,008 % bei 5,4 V RMS

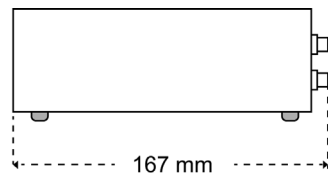
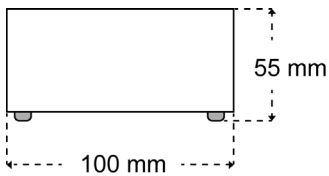
TECHNISCHE DATEN

7.3. Allgemeine Daten

Allgemeine Daten	
Leistungsaufnahme	< 2 W
Gewicht Vorstufe	0,8 kg
Gewicht Netzteil	0,1 kg
Abmessungen Vorstufe	Breite x Höhe x Tiefe = 100 x 55 x 167 mm
Abmessungen Netzteil	Breite x Höhe x Tiefe = 50 x 55 x 40 mm
Mitgeliefertes Zubehör	externes Netzteil

7.4. Abmessungen

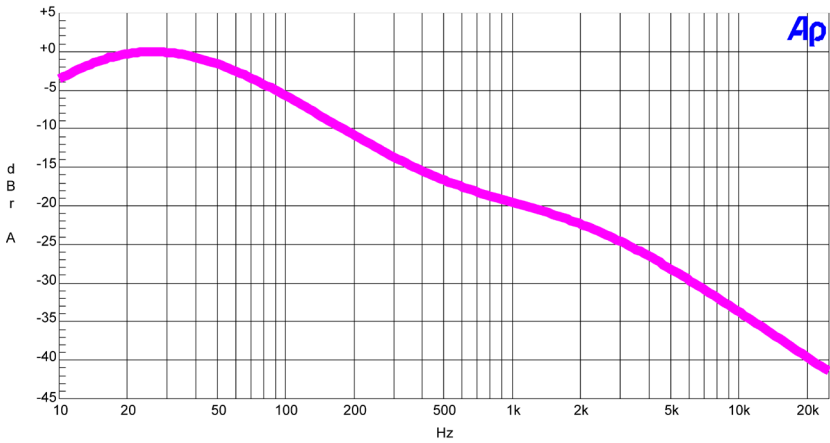
Geräteabmessungen (in mm)



7.5. Diagramme

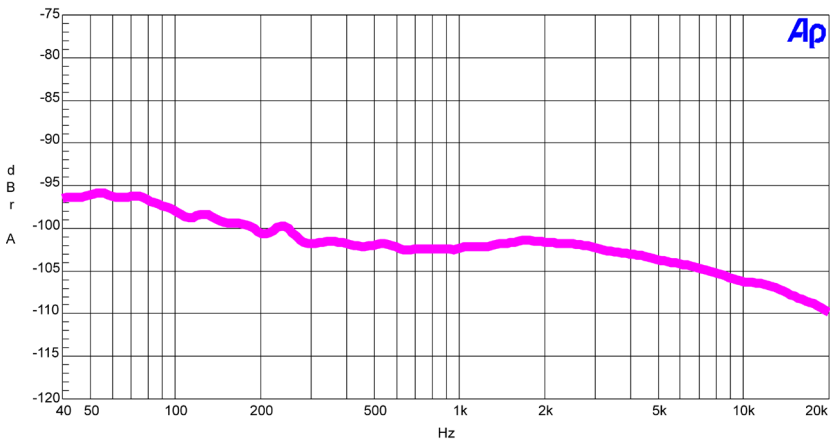
7.5.1. Phono MC-Frequenzgang RIAA

Frequenzgang mit Subsonic-Filter



7.5.2. Brumm- und Rauschpegel

Brumm- und Rauschpegel bei MC, Gain = 58 dB



The logo for OCTAVE, featuring the word "OCTAVE" in a stylized, outlined font within a rectangular border.

Technische Änderungen, die dem Fortschritt dienen, vorbehalten. OCTAVE ist ein eingetragenes Markenzeichen der Fa. Andreas Hofmann Octave Audio. Das Copyright dieser Bedienungsanleitung liegt bei Andreas Hofmann.

Nachdruck, auch auszugsweise, ist nicht gestattet.

DE2015.02

OCTAVE AUDIO
Germany
www.octave.de

A solid dark grey horizontal bar at the bottom of the page.



ANDREAS HOFMANN
OCTAVE AUDIO
INDUSTRIESTR. 13
76307 KARLSBAD
GERMANY
TEL +49 72 48 / 32 78
FAX +49 72 48 / 32 79
HOFMANN@OCTAVE.DE
WWW.OCTAVE.DE

